

## **Artikelnummer 106.204 (Ausführung 6V)**

### **ALLGEMEINES**

Das Universal Blinkmodul eignet sich zum Nachrüsten von Blink- und Warnblinkanlage an allen Fahrzeugen mit 6V Bordelektrik und Minus an Masse. Das Blinkmodul beinhaltet die Funktion INTERMITTIERENDES BREMSLICHT (keine separate Blinkleuchte hinten, sondern EIN Glühfaden für Blink- und Bremslicht hinten, d.h. das Bremslicht blinkt), kann jedoch uneingeschränkt und ohne jede Änderung auch für konventionelle Blinkanlagen verwendet werden.

Bei Verwendung des Blinkmoduls fließen alle Ströme zu den angeschlossenen Blinkleuchten über die Relais des Blinkmoduls. Die Blink- und Warnblinkschalter des Fahrzeugs werden nur mit geringen Steuerströmen < 2A belastet, so dass die Schalter geschont werden. Lediglich der Bremslichtschalter überträgt den Strom der Bremslichter.

Im Ruhezustand fließt kein Strom über das Blinkmodul, so dass der Ladezustand der Batterie des abgestellten Fahrzeug von der Blinkanlage nicht beeinflusst wird.

Die Warnblinkfunktion hat Vorrang vor der normalen Blinkfunktion, bei INTERMITTIERENDEM BREMSLICHT auch Vorrang vor der Funktion der Bremslichter.

### **WICHTIGE HINWEISE**

Beim Einbau des Blinkmoduls unbedingt die folgenden Hinweise beachten:

- Lassen Sie den Anschluss nur durch fachkundige Personen durchführen, da Anschlussfehler eine schwere Beschädigung der Bordelektrik des Fahrzeugs nach sich ziehen können!
- Die Fahrzeugbatterie ist vor Beginn der Arbeiten an der Elektrik unbedingt abzuklemmen!
- Alle Anschlussarbeiten sind sorgfältig und unter Beachtung der anerkannten Regeln der Technik vorzunehmen!
- Es empfiehlt sich, die einzelnen elektrischen Stränge durch den Einbau von Schmelzsicherungen an geeigneter Stelle elektrisch abzusichern. Siehe hierzu auch die Empfehlungen unter **BELEGUNG FLACHSTECKLEISTE** und **BELEGUNG ANSCHLUSSKABEL** im Folgenden (ohne Gewähr für Vollständigkeit). Für einen nicht oder falsch abgesicherten Einbau übernimmt der Hersteller keinerlei Verantwortung.

- Vor dem Wiederanschiessen der Fahrzeugbatterie sind die Ein- und Umbauarbeiten sorgfältig zu kontrollieren!
- Für Schäden am Fahrzeug, die durch den unsachgemässen Einbau oder Anschluss des Blinkmoduls entstehen, übernimmt der Hersteller keinerlei Haftung. Auch für weitere aus unsachgemässen Einbau oder Anschluss resultierende direkte Schäden oder Folgeschäden wird keine Haftung übernommen! Der Einbau geschieht in alleiniger Verantwortung der Person, die den Einbau/Umbau vornimmt.
- Beachten Sie, dass die Warnblinkanlage auch bei ausgeschalteter Zündung funktionieren muss (d.h. Warnblinkschalter eingangsseitig mit Dauerplus verbinden), die übrigen Funktionen Blinken L, Blinken R, ggf. Bremslicht müssen nur bei eingeschalteter Zündung funktionieren.
- Bei Fahrzeugen, bei denen die vorderen und hinteren Blinkleuchten (und ggf. auch zusätzliche Seitenblinker) einer Seite bereits fahrzeugseitig durchverbunden sind, muss diese Verbindung nicht aufgetrennt werden. Die Blinkleuchten können einfach gemeinsam über die Flachstecker 6 und 7 (Blinkleuchte vorn L bzw. R) angeschlossen werden, die Flachstecker 4 und 8 bleiben dann frei

## EINBAU UND ANSCHLUSS SCHRITT FÜR SCHRITT

- Klemmen Sie die Batterie des Fahrzeugs ab, so dass die elektrische Anlage des Fahrzeugs komplett spannungsfrei ist
- Wählen Sie einen geeigneten Einbauort für das Blinkmodul im Fahrzeug (Schutz vor Feuchtigkeit, Hitze, Vibration, Gefahr mechanischer Beschädigung sowie Erreichbarkeit der Anschlüsse und Leitungen beachten)
- Befestigen Sie das Blinkmodul am Fahrzeug, hierzu eignen sich die beiden seitlichen Haltetaschen am Gehäuse (Bohrung 6 mm)

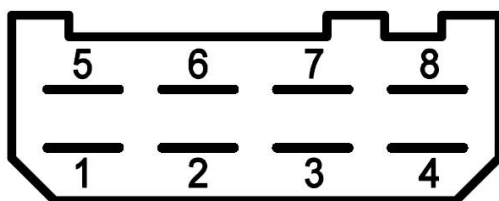
Nehmen Sie die elektrischen Anschlüsse wie folgt vor (siehe auch **Belegung Flachsteckleiste**, **Belegung Anschlusskabel** und **Blockschaltbild** weiter hinten):

- Schliessen Sie das Kabel SCHWARZ/WEISS mit dem Ringkabelschuh 5 mm (Masse Blinkmodul) an der Masse des Fahrzeugs an
- Schliessen Sie das Kabel WEISS/ROT am Blinkerschalter an (Blinken LINKS, Zündungsplus)
- Schliessen Sie das Kabel WEISS/GRÜN am Blinkerschalter an (Blinken RECHTS, Zündungsplus)
- Schliessen Sie das Kabel ORANGE am Warnblinkschalter an (Dauerplus)
- Nur bei INTERMITTIERENDEM BREMSLICHT (= kein separates Blinklicht hinten, sondern ein gemeinsamer Glühfaden für Bremslicht und Blinklicht): Schliessen Sie das Kabel BLAU am Bremslichtschalter an (Zündungsplus). Bei Nichtverwendung

des BLAUEN Kabels das Kabelende isolieren und geschützt zusammenbinden

- Verbinden Sie Flachstecker 1 mit Dauerplus
- Verbinden Sie Flachstecker 2 mit der Kontrollleuchte Blinken L
- Verbinden Sie Flachstecker 3 mit der Kontrollleuchte Blinken R
- Verbinden Sie Flachstecker 4 mit der Blinkleuchte hinten L, bei INTERMITTIERENDEM BREMSLICHT ist dies die Bremsleuchte L
- Verbinden Sie Flachstecker 5 mit der Warnblinkkontrollleuchte
- Verbinden Sie Flachstecker 6 mit der Blinkleuchte vorn L
- Verbinden Sie Flachstecker 7 mit der Blinkleuchte vorn R
- Verbinden Sie Flachstecker 8 mit der Blinkleuchte hinten R, bei INTERMITTIERENDEM BREMSLICHT ist dies die Bremsleuchte R
- Kontrollieren Sie die durchgeführten Anschlussarbeiten sorgfältig und nehmen Sie ggf. Korrekturen vor
- Schliessen Sie die Fahrzeugbatterie an
- Überprüfen Sie alle Funktionen des Blinkmoduls
- Sie haben den Einbau des Blinkmoduls erfolgreich abgeschlossen!

## BELEGUNG FLACHSTECKLEISTE



- 1 Spannungsversorgung +6V (ggf. Absicherung 25A)
- 2 Kontrollleuchte Blinken L
- 3 Kontrollleuchte Blinken R
- 4 Blinkleuchte hinten L (bei INTERMITTIERENDEM BREMSLICHT: Bremsleuchte L)
- 5 Kontrollleuchte Warnblinken
- 6 Blinkleuchte vorn L
- 7 Blinkleuchte vorn R
- 8 Blinkleuchte hinten R (bei INTERMITTIERENDEM BREMSLICHT: Bremsleuchte R)

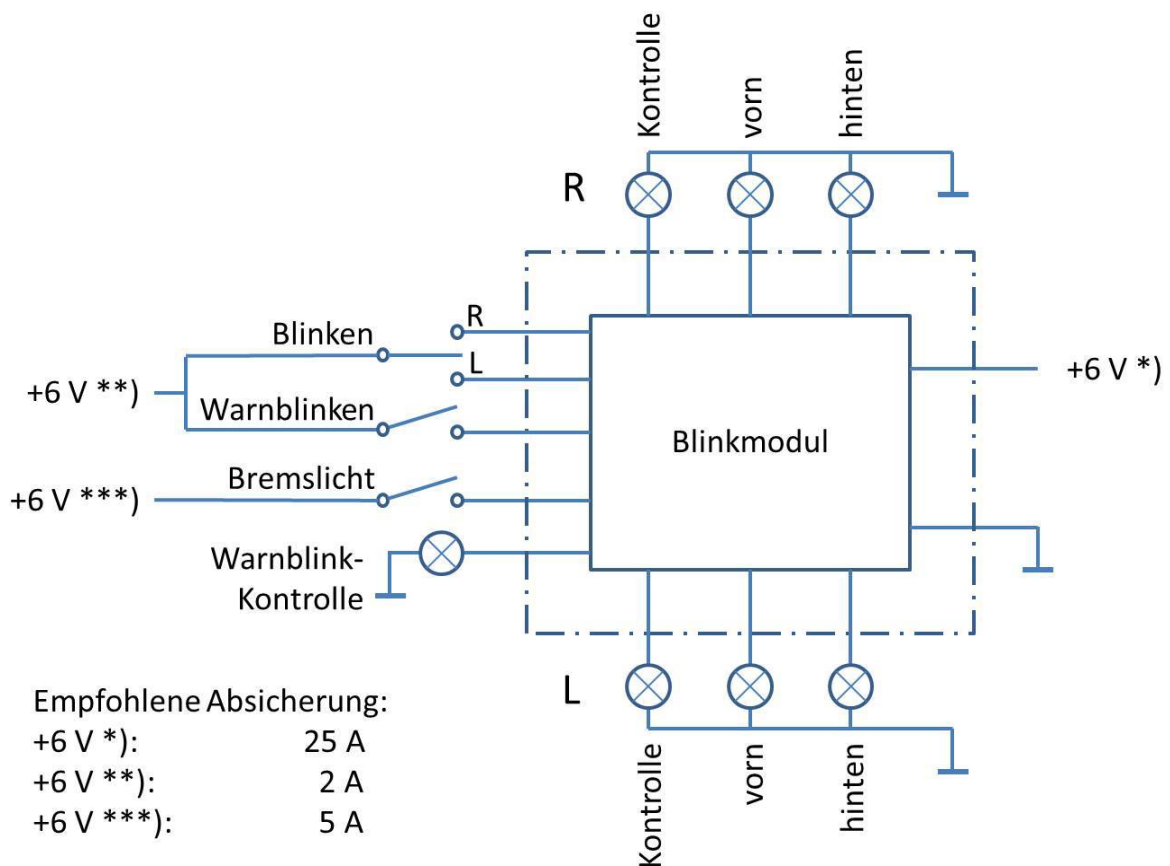
#### Hinweise:

- Die Flachstecker 2 und 6 sowie 3 und 7 sind intern durchverbunden
- Bei herkömmlicher Blinkanlage sind die hinteren Blinkleuchten nicht zwingend auf 4 (L) und 8 (R) anzuschliessen, sie können stattdessen auch auf 2 oder 6 (L) bzw. 3 oder 7 (R) angeschlossen oder mit den anderen Blinkleuchten der jeweiligen Seite durchverbunden werden. In diesem Fall können die Flachstecker 4 und 8 unbelegt bleiben.

## BELEGUNG ANSCHLUSSKABEL

- SCHWARZ/WEISS (0,75 mm<sup>2</sup>): Masse Blinkmodul
- WEISS/ROT (0,75 mm<sup>2</sup>): Eingang Blinken L (ggf. Absicherung 2A)
- WEISS/GRÜN (0,75 mm<sup>2</sup>): Eingang Blinken R (ggf. Absicherung 2A)
- ORANGE (0,75 mm<sup>2</sup>): Eingang Warnblinken (ggf. Absicherung 2A)
- BLAU (1,00 mm<sup>2</sup>): Eingang Bremslicht (ggf. Absicherung 5A)

## Blockschaltbild



**Herstellung und Vertrieb:**  
INGENIOES Dr.-Ing. Steven Donders  
Pfleghofstrasse 35  
72401 Haigerloch

FON 07474-918079  
FAX 07474-346920

www.ingenioes.com  
info@ingenioes.com